

KS

indice

Finiture	pag. 3
Portalavabi	pag. 6
Mobili sospesi	pag. 12
Colonne	pag. 14
Delta	pag. 16
Krit	pag. 17
Tops	pag. 18
Piatti Doccia	pag. 23

KS

index

Finishes	pag. 3
Washbasin cabinets	pag. 6
Hanging cabinets	pag.12
Cupboards	pag.14
Delta	pag.16
Krit	pag.17
Tops	pag.18
Shower trays	pag.23

KS

inhalt

Ausführungen	S. 3
T-Unterschränke	S. 6
Hängeschränke	S.12
Hochschränke	S.14
Delta	S.16
Krit	S.17
Platten	S.18
Duschtassen	S.23

KS

index

Finitions	pag. 3
Porte-lavabos	pag. 6
Meubles suspendus	pag.12
Colonnes	pag.14
Delta	pag.16
Krit	pag.17
Plans	pag.18
Receveurs de douche	pag.23

KS

index

Acabados	pág. 3
Portalavabos	pág. 6
Muebles suspendidos	pág.12
Columnas	pág.14
Delta	pág.16
Krit	pág.17
Encimeras	pág.18
Platos de ducha	pág.23

**LUCIDI
GLOSSY
GLÄNZEND
BRILLANT
BRILLO**

C010	Acquamarina	C070	Tortora
C012	Aragosta	C072	Verde Acqua
C014	Arancio	C074	Verde Bottiglia
C016	Azzurro Cielo	C076	Verde Cedro
C018	Bianco	C078	Verde Limo
C020	Blu Acqua	C080	Violetto
C022	Blu Avion	C082	Visone
C024	Blu Cina	C084	Rosso Corsa
C026	Blu Mare	C086	Arancio Tulipano
C028	Blu Notte	C088	Bordeaux
C030	Blu Petrolio	C090	Rosso Cina
C032	Cappuccino	C092	Rosso Chiaro
C034	Carta Zucchero	C094	Testa di Moro
C036	Champagne	C096	Melanzana
C038	Corallo	C100	Visone Chiaro
C040	Giallo Mimosa	C102	Visone Scuro
C042	Giallo Sole	C104	Moka
C044	Glicine	C106	Kaki
C046	Grigio Chiaro	C108	Sabbia
C048	Grigio Ghiaccio	C110	Grey Chiaro
C050	Grigio	C112	Grey
C052	Grigio Piombo	C114	Grey Scuro
C054	Limoncello	C116	Ghion
C056	Marrone Caffè	C118	Kyoto
C058	Melone	C120	Verde
C060	Nero	C122	Verde Chiaro
C062	Pergamon	C124	Ametista
C064	Pesca	C126	Ametista Chiaro
C066	Prugna		

**OPACHI
MAT
MATT
OPAQUE
MATE**

C011	Acquamarina	C071	Tortora
C013	Aragosta	C073	Verde Acqua
C015	Arancio	C075	Verde Bottiglia
C017	Azzurro Cielo	C077	Verde Cedro
C019	Bianco	C079	Verde Limo
C021	Blu Acqua	C081	Violetto
C023	Blu Avion	C083	Visone
C025	Blu Cina	C085	Rosso Corsa
C027	Blu Mare	C087	Arancio Tulipano
C029	Blu Notte	C089	Bordeaux
C031	Blu Petrolio	C091	Rosso Cina
C033	Cappuccino	C093	Rosso Chiaro
C035	Carta Zucchero	C095	Testa di Moro
C037	Champagne	C097	Melanzana
C039	Corallo	C101	Visone Chiaro
C041	Giallo Mimosa	C103	Visone Scuro
C043	Giallo Sole	C105	Moka
C045	Glicine	C107	Kaki
C047	Grigio Chiaro	C109	Sabbia
C049	Grigio Ghiaccio	C111	Grey Chiaro
C051	Grigio	C113	Grey
C053	Grigio Piombo	C115	Grey Scuro
C055	Limoncello	C117	Ghion
C057	Marrone Caffè	C119	Kyoto
C059	Melone	C121	Verde
C061	Nero	C123	Verde Chiaro
C063	Pergamon	C125	Ametista
C065	Pesca	C127	Ametista Chiaro
C067	Prugna		

AUMENTO PER COLORI A CAMPIONE: € 300,00 DI LISTINO PER OGNI COLORE RICHIESTO

Upcharge for custom colours: € 300,00 list price for every custom colour

Zuschlag für Farben nach Muster: € 300,00 Brutto für jede Farbe

Augmentation pour couleurs d'échantillons client: € 300,00 prix catalogue pour chaque couleur

Aumento para colores especiales: € 300,00 precio de tarifa para cada color

LEGNI	L018 Rovere Sbiancato	
WOOD FINISHES	L020 Rovere Tinto Wengè	
HOLZFARBEN	L032 Rovere Tinto Cenere	
BOIS	L050 Yellow Pine Clear Brown (YPC)	
MADERAS	L052 Yellow Pine Clear Grey (YPC)	
LEGNO SPAZZOLATO E	Y011 Yellow Pine Acquamarina Opaco (YPT)	Y073 Yellow Pine Verde Acqua Opaco (YPT)
LACCATO	Y012 Yellow Pine Aragosta Opaco (YPT)	Y075 Yellow Pine Verde Bottiglia Opaco (YPT)
WOOD FINISHES	Y015 Yellow Pine Arancio Opaco (YPT)	Y077 Yellow Pine Verde Cedro Opaco (YPT)
HOLZFARBEN	Y017 Yellow Pine Azzurro Cielo Opaco (YPT)	Y079 Yellow Pine Verde Limo Opaco (YPT)
BOIS	Y019 Yellow Pine Bianco Opaco (YPT)	Y081 Yellow Pine Violetto Opaco (YPT)
MADERAS	Y021 Yellow Pine Blu Acqua Opaco (YPT)	Y083 Yellow Pine Visone Opaco (YPT)
	Y023 Yellow Pine Blu Avion Opaco (YPT)	Y085 Yellow Pine Rosso Corsa Opaco (YPT)
	Y025 Yellow Pine Blu Cina Opaco (YPT)	Y087 Yellow Pine Arancio Tulipano Opaco (YPT)
	Y027 Yellow Pine Blu Mare Opaco (YPT)	Y089 Yellow Pine Bordeaux Opaco (YPT)
	Y029 Yellow Pine Blu Notte Opaco (YPT)	Y091 Yellow Pine Rosso Cina Opaco (YPT)
	Y031 Yellow Pine Blu Petrolio Opaco (YPT)	Y093 Yellow Pine Rosso Chiaro Opaco (YPT)
	Y033 Yellow Pine Cappuccino Opaco (YPT)	Y095 Yellow Pine Testa di Moro Opaco (YPT)
	Y035 Yellow Pine Carta Zuccherio Opaco (YPT)	Y097 Yellow Pine Melanzana Opaco (YPT)
	Y037 Yellow Pine Champagne Opaco (YPT)	Y101 Yellow Pine Visone Chiaro Opaco (YPT)
	Y039 Yellow Pine Corallo Opaco (YPT)	Y103 Yellow Pine Visone Scuro Opaco (YPT)
	Y041 Yellow Pine Giallo Mimosa Opaco (YPT)	Y105 Yellow Pine Moka Opaco (YPT)
	Y043 Yellow Pine Giallo Sole Opaco (YPT)	Y107 Yellow Pine Kaki Opaco (YPT)
	Y045 Yellow Pine Glicine Opaco (YPT)	Y109 Yellow Pine Sabbia Opaco (YPT)
	Y047 Yellow Pine Grigio Chiaro Opaco (YPT)	Y111 Yellow Pine Grey Chiaro Opaco (YPT)
	Y049 Yellow Pine Grigio Ghiaccio Opaco (YPT)	Y113 Yellow Pine Grey Opaco (YPT)
	Y051 Yellow Pine Grigio Opaco (YPT)	Y115 Yellow Pine Grey Scuro Opaco (YPT)
	Y053 Yellow Pine Grigio Piombo Opaco (YPT)	Y117 Yellow Pine Ghion Opaco (YPT)
	Y055 Yellow Pine Limoncello Opaco (YPT)	Y119 Yellow Pine Kyoto Opaco (YPT)
	Y057 Yellow Pine Marrone Caffè Opaco (YPT)	Y121 Yellow Pine Verde Opaco (YPT)
	Y059 Yellow Pine Melone Opaco (YPT)	Y123 Yellow Pine Verde Chiaro Opaco (YPT)
	Y061 Yellow Pine Nero Opaco (YPT)	Y125 Yellow Pine Ametista Opaco (YPT)
	Y063 Yellow Pine Pergamon Opaco (YPT)	Y127 Yellow Pine Ametista Chiaro Opaco (YPT)
	Y065 Yellow Pine Pesca Opaco (YPT)	
	Y067 Yellow Pine Prugna Opaco (YPT)	
	Y071 Yellow Pine Tortora Opaco (YPT)	

FINITURE PENSILI KAPPA

**Finishes for Kappa wall cabinets Ausführungen für Kappa Wandschränke
Finitions pour meubles hauts Kappa Acabados para muebles altos Kappa**

Strutture:	L070 Betulla Natural
Structures:	L072 Betulla Brown
Korpus:	
Structures:	
Bastidores:	

Dietro e ante colori di cartello

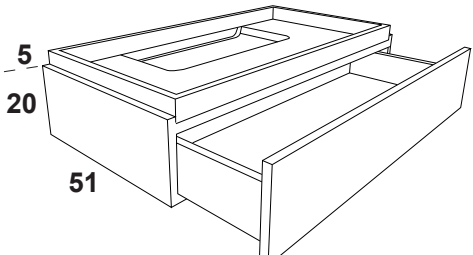
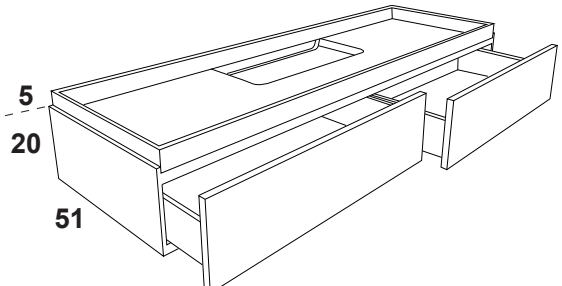
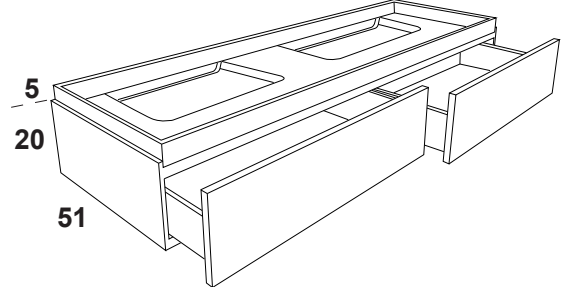
Back panels and doors in any colour of the folder
Rucrseiten und turen aus allen farben vom farbfacher
Dossierets et portes dans les couleurs de la gamme
Respaldos y hojas en todos colores de muestrario

<p>MARMI E PIETRE MARBLE AND STONES MARMOR UND STEINE MARBRES ET PIERRES MARMOLES Y PIEDRAS</p>	<p>M012 Bardiglio Opaco M014 Bianco Carrara M046 Travertino M054 Ankara Stone M056 Giallo Sinai M058 Trachite</p>	<p>M060 Rosso Etrusco M062 Pietra Serena M064 Jaipur Stone M068 Grigio Goa M070 Rosso India</p>
<p>CORIAN</p>	<p>V271 Corian (1,0)</p>	
<p>ICE GLASS</p>	<p>V269 Ice Glass Nero (1,5) V270 Ice Glass Bianco (1,8)</p>	
<p>KRIT</p>	<p>K001 Krit Soft (1,2) K002 Krit Rough (1,2)</p>	
<p>CRISTALLI GLASS FINISHES GLASFARBEN VERRES CRISTALES</p>	<p>V107 Cristallo Float (1,9) Smeraldo V108 Cristallo Float (1,9) Turchese V111 Cristallo Float (1,9) Azzurro V116 Cristallo Float (1,9) Acquamarina V118 Cristallo Float (1,9) Limone V119 Cristallo Float (1,9) Pompelmo V120 Cristallo Float (1,9) Cielo V131 Cristallo Float (1,9) Celeste Metall. V132 Cristallo Float (1,9) Acquamarina Metall. V140 Cristallo Float (1,9) Blu Oceano V150 Cristallo Float (1,9) Trasparente V151 Cristallo Float (1,9) Satinato V152 Cristallo Float (1,9) Rosso Chiaro V153 Cristallo Float (1,9) Bordeaux V155 Cristallo Float (1,9) Grigio Scuro V157 Cristallo Float (1,9) Nero V158 Cristallo Float (1,9) Marrone</p>	<p>V205 Cristallo Extrachiaro (1,6) Rosa V212 Cristallo Extrachiaro (1,6) Grigio V213 Cristallo Extrachiaro (1,6) Bianco V214 Cristallo Extrachiaro (1,6) Sabbia V215 Cristallo Extrachiaro (1,6) Beige V221 Cristallo Extrachiaro (1,6) Giallo V223 Cristallo Extrachiaro (1,6) Alluminio V230 Cristallo Extrachiaro (1,6) Oro Metall. V233 Cristallo Extrachiaro (1,6) Rame Metall. V234 Cristallo Extrachiaro (1,6) Argento Metall. V235 Cristallo Extrachiaro (1,6) Quarzo V237 Cristallo Extrachiaro (1,6) Lilla V258 Cristallo Extrachiaro (1,6) Trasparente V259 Cristallo Extrachiaro (1,6) Satinato V260 Cristallo Extrachiaro (1,6) Rosso Corallo V261 Cristallo Extrachiaro (1,6) Arancione</p>
	<p>Aumento per colori a richiesta su top in cristallo (solo extrachiaro): € 30,00 a colore Upcharge for customized colours on glass tops (only extra-light glass): € 30,00 per colour Zuschlag für Farben nach Muster auf Glasplatten (nur Extra-Light Glas): € 30,00 pro Farbe Supplément pour couleur sur demande des plans en cristal (seulement extra-clair): € 30,00 par couleur Aumento para colores opcionales en top de cristal (solo extrachiaro): € 30,00 por color</p>	
<p>MY COLOR 12 CRISTALLO EXTRACHIARO</p>	<p>Cristallo verniciato nelle finiture dei laccati di cartella (1,2) Painted glass with all our lacquered colors (1,2) Gestrichenes Glas in allen unseren Lackfarben (1,2) Verre vernissé en tous nos couleurs laqués (1,2) Cristal barnizado en los colores de las lacas (1,2)</p>	

ALPHA 1

Portalavabi sospesi senza top (top a pag 17,18)
 Washbasin cabinets without top (Tops on page 17,18)
 Waschtischmöbeln ohne Platte (Platten auf Seite 17,18)
 Meubles porte-lavabo sans plan (Plans à la page 17,18)
 Portalavabos sin encimera (Encimeras a página 17,18)

****Solo con lavabi da appoggio**
 Only With Standing Basins
 Nur Mit Auflagebecken
 Seulement Avec Lavabos À Poser
 Solo Con Lavabos De Apoyo

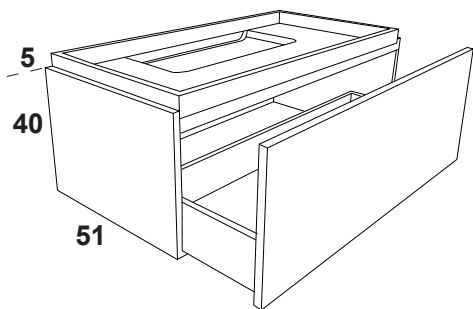
				Opaco Mat Matt Opaque Mate	Lucido Glossy Glänzend Brillant Brillo	Rovere sbiancato Rovere wenge Rovere cenere YPC YPT
	<p>1 Estraibile 1 Pull-out door 1 Auszug 1 Porte télescopique 1 Extraible</p>	<p>L. 80 L.100 L.120</p>	<p>KS 018 KS 020 KS 022</p>			
	<p>2 Estraibili 2 Pull-out doors 2 Auszüge 2 Portes télescopiques 2 Extraibles</p>	<p>L.120 L.140 L.160 L.180</p>	<p>KS 023 KS 024 KS 026 KS 028</p>			
	<p>2 Estraibili 2 Pull-out doors 2 Auszüge 2 Portes télescopiques 2 Extraibles</p>	<p>L.140 ** L.160 L.180</p>	<p>KS 030 KS 032 KS 034</p>			

ALPHA 1

Portalavabi sospesi senza top (top a pag 17,18)
 Washbasin cabinets without top (Tops on page 17,18)
 Waschtischmöbeln ohne Platte (Platten auf Seite 17,18)
 Meubles porte-lavabo sans plan (Plans à la page 17,18)
 Portalavabos sin encimera (Encimeras a página 17,18)

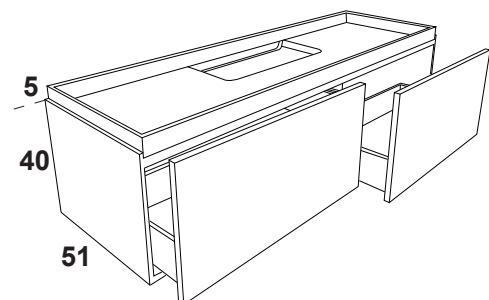
****Solo con lavabi da appoggio**
 Only With Standing Basins
 Nur Mit Auflagebecken
 Seulement Avec Lavabos À Poser
 Solo Con Lavabos De Apoyo

Opaco Mat Matt Opaque Mate	Lucido Glossy Glänzend Brillant Brillo	Rovere sbiancato Rovere wenge Rovere cenere YPC YPT
--	--	--



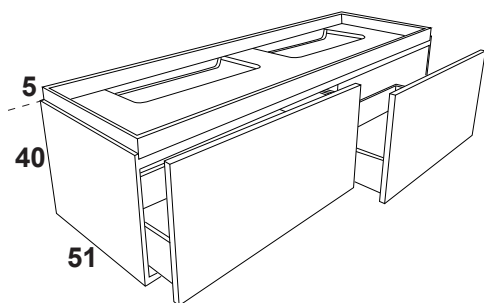
1 Estraibile
 1 Pull-out door
 1 Auszug
 1 Porte télescopique
 1 Extraible

L. 80 **KS 038**
 L.100 **KS 040**
 L.120 **KS 042**



2 Estraibili
 2 Pull-out doors
 2 Auszüge
 2 Portes télescopiques
 2 Extraibles

L.120 **KS 043**
 L.140 **KS 044**
 L.160 **KS 046**
 L.180 **KS 048**



2 Estraibili
 2 Pull-out doors
 2 Auszüge
 2 Portes télescopiques
 2 Extraibles

L.140 ** **KS 050**
 L.160 **KS 052**
 L.180 **KS 054**

ALPHA 1

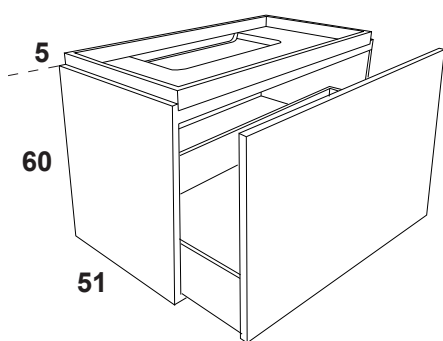
Portalavabi sospesi senza top (top a pag 17,18)

Washbasin cabinets without top (Tops on page 17,18)
 Waschtischmöbeln ohne Platte (Platten auf Seite 17,18)
 Meubles porte-lavabo sans plan (Plans à la page 17,18)
 Portalavabos sin encimera (Encimeras a página 17,18)

****Solo con lavabi da appoggio**

Only With Standing Basins
 Nur Mit Auflagebecken
 Seulement Avec Lavabos À Poser
 Solo Con Lavabos De Apoyo

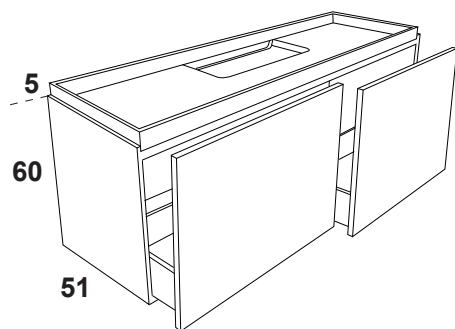
Opaco Mat Matt Opaque Mate	Lucido Glossy Glänzend Brillant Brillo	Rovere sbiancato Rovere wenge Rovere cenere YPC YPT
--	--	--



1 Estraibile -1 cassetto interno

1 Pull-out door-1 internal drawer
 1 Auszug-1 innere Schublade
 1 Porte télescopique -1 tiroir intérieur
 1 Extraible-1 cajón interior

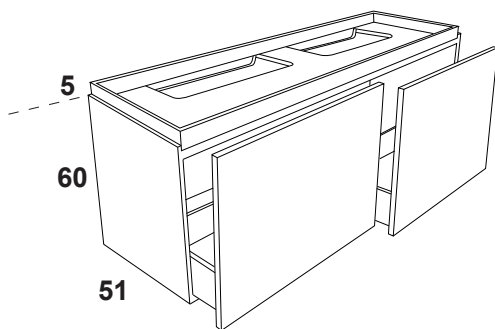
L. 80 **KS 058**
 L.100 **KS 060**
 L.120 **KS 062**



2 Estraibili - 2 cassette interni

2 Pull-out doors - 2 internal drawers
 2 Auszüge -2 innere Schubladen
 2 Portes télescopiques -2 tiroirs intérieurs
 2 Extraibles - 2 cajónes interiors

L.120 **KS 063**
 L.140 **KS 064**
 L.160 **KS 066**
 L.180 **KS 068**



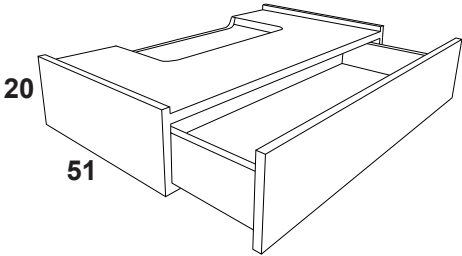
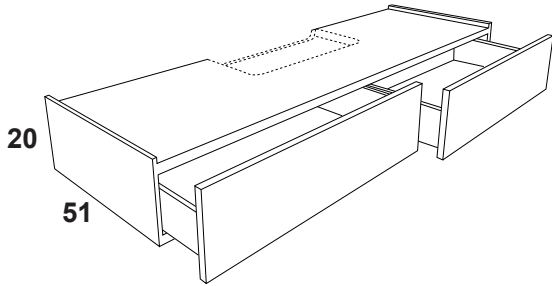
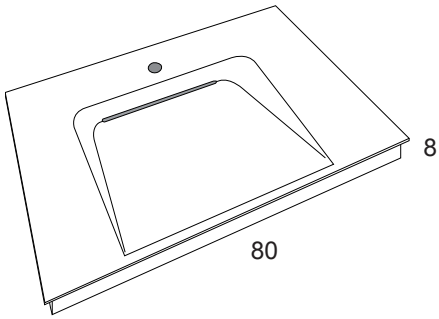
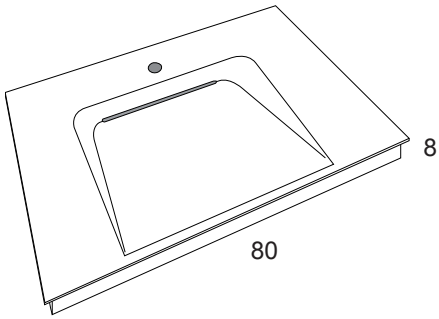
2 Estraibili - 2 cassette interni

2 Pull-out doors - 2 internal drawers
 2 Auszüge -2 innere Schubladen
 2 Portes télescopiques -2 tiroirs intérieurs
 2 Extraibles - 2 cajónes interiors

L.140 ** **KS 070**
 L.160 **KS 072**
 L.180 **KS 074**

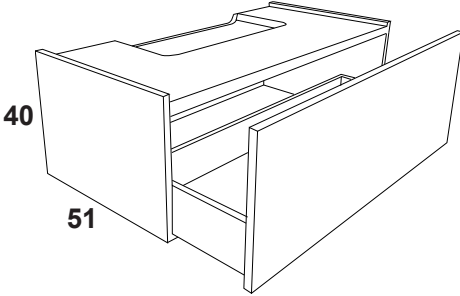
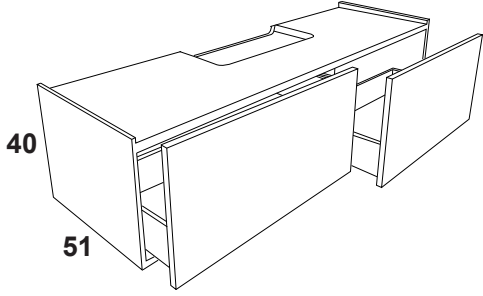
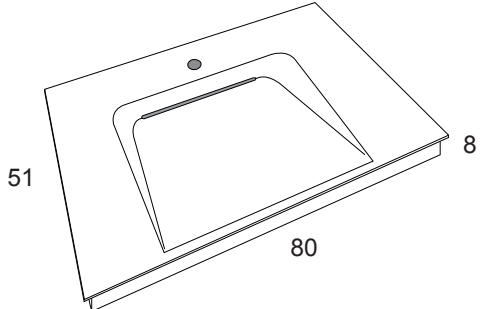
ALPHA 2

Portalavabi con top per lavabo kera soprapiano
 Washbasin cabinets with top for Kera standing basin
 Waschtischmöbeln mit Platte für Aufsatzbecken Kera
 Meubles porte-lavabo avec plan pour lavabo Kera à poser
 Portalavabos con encimera para lavabo de apoyo Kera

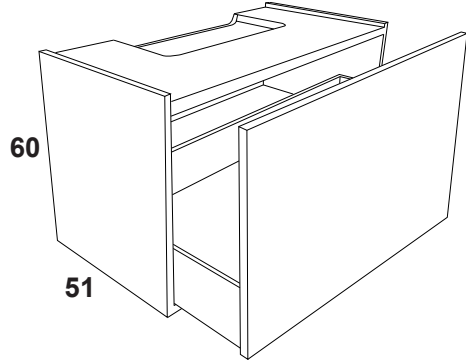
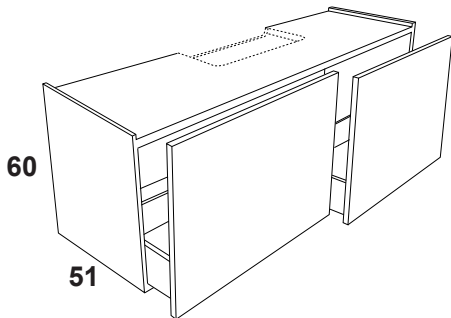
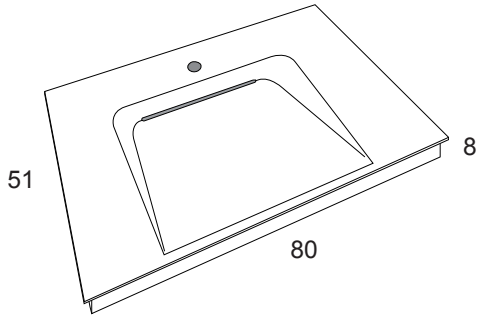
				Opaco Mat Matt Opaque Mate	Lucido Glossy Glänzend Brillant Brillo	Rovere sbiancato Rovere wenge Rovere cenere YPC YPT
	<p>1 Estraibile 1 Pull-out door 1 Auszug 1 Porte télescopique 1 Extraible</p>	<p>L. 80 L.100 L.120</p>	<p>KS 118 KS 120 KS 122</p>			
	<p>2 Estraibili 2 Pull-out doors 2 Auszüge 2 Portes télescopiques 2 Extraibles</p>	<p>L.120 L.140 L.160 L.180</p>	<p>KS 123 KS 124 KS 126 KS 128</p>			
	<p>KERA</p> <p>Lavabo in ceramica con foro rubinetto Ceramic basin with tap hole Keramik Becken mit Armaturbohrung Lavabo en céramique avec trou robinetterie Lavabo ceramico con agujero para griferia</p>		<p>KS 100</p>	<p>Bianco lucido White Glossy Weiß Glänzend Blanc Brillant Blanco Brillo</p>	<p>Nero lucido Black Glossy Schwarz Glänzend Noir Brillant Negro Brillo</p>	
	<p>Lavabo in ceramica senza foro rubinetto Ceramic basin without tap hole Keramik Becken ohne Armaturbohrung Lavabo en céramique sans trou robinetterie Lavabo ceramico sin agujero para griferia</p>		<p>KS 101</p>			

ALPHA 2

Porta lavabi con top per lavabo kera soprapiano
 Washbasin cabinets with top for Kera standing basin
 Waschtischmöbeln mit Platte für Aufsatzbecken Kera
 Meubles porte-lavabo avec plan pour lavabo Kera à poser
 Portalavabos con encimera para lavabo de apoyo Kera

				Opaco Mat Matt Opaque Mate	Lucido Glossy Glänzend Brillant Brillo	Rovere sbiancato Rovere wenge Rovere cenere YPC YPT
	<p>1 Estraibile 1 Pull-out door 1 Auszug 1 Porte télescopique 1 Extraible</p>	<p>L. 80 KS 138 L.100 KS 140 L.120 KS 142</p>				
	<p>2 Estraibili 2 Pull-out doors 2 Auszüge 2 Portes télescopiques 2 Extraibles</p>	<p>L.120 KS 143 L.140 KS 144 L.160 KS 146 L.180 KS 148</p>				
	<p>KERA</p> <p>Lavabo in ceramica con foro rubinetto Ceramic basin with tap hole Keramik Becken mit Armaturbohrung Lavabo en céramique avec trou robinetterie Lavabo ceramico con agujero para griferia</p> <p>KS 100</p>			Bianco lucido White Glossy Weiß Glänzend Blanc Brillant Blanco Brillo	Nero lucido Black Glossy Schwarz Glänzend Noir Brillant Negro Brillo	
	<p>Lavabo in ceramica senza foro rubinetto Ceramic basin without tap hole Keramik Becken ohne Armaturbohrung Lavabo en céramique sans trou robinetterie Lavabo ceramico sin agujero para griferia</p> <p>KS 101</p>					

ALPHA 2 **Portalavabi con top per lavabo kera soprapiano**
 Washbasin cabinets with top for Kera standing basin
 Waschtischmöbeln mit Platte für Aufsatzbecken Kera
 Meubles porte-lavabo avec plan pour lavabo Kera à poser
 Portalavabos con encimera para lavabo de apoyo Kera

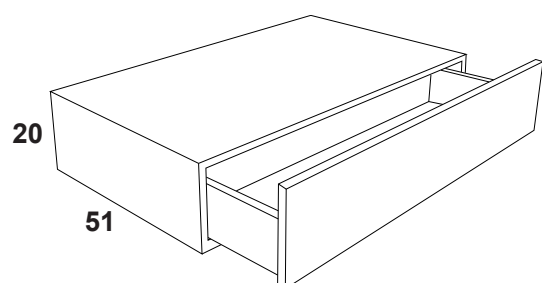
			Opaco Mat Matt Opaque Mate	Lucido Glossy Glänzend Brillant Brillo	Rovere sbiancato Rovere wenge Rovere cenere YPC YPT
	<p>1 Estraibile -1 cassetto interno 1 Pull-out door-1 internal drawer 1 Auszug-1 innere Schublade 1 Porte télescopique -1 tiroir intérieur 1 Extraible-1 cajón interior</p>	L. 80	KS 158		
		L.100	KS 160		
		L.120	KS 162		
	<p>2 Estraibili - 2 cassetti interni 2 Pull-out doors - 2 internal drawers 2 Auszüge -2 innere Schubladen 2 Portes télescopiques -2 tiroirs intérieurs 2 Extraibles - 2 cajónes interiors</p>	L.120	KS 163		
		L.140	KS 164		
		L.160	KS 166		
		L.180	KS 168		
	<p>KERA</p> <p>Lavabo in ceramica con foro rubinetto Ceramic basin with tap hole Keramik Becken mit Armaturbohrung Lavabo en céramique avec trou robinetterie Lavabo ceramico con agujero para griferia</p>			Bianco lucido White Glossy Weiß Glänzend Blanc Brillant Blanco Brillo	Nero lucido Black Glossy Schwarz Glänzend Noir Brillant Negro Brillo
			KS 100		
	<p>Lavabo in ceramica senza foro rubinetto Ceramic basin without tap hole Keramik Becken ohne Armaturbohrung Lavabo en céramique sans trou robinetterie Lavabo ceramico sin agujero para griferia</p>		KS 101		

BETA
Mobile sospeso
 Hanging cabinet
 Hängeschrank
 Meuble suspendu
 Mueble suspendido

Mobile con apertura dal basso

Unit with bottom opening
 Möbel mit Öffnung von unten
 Meuble avec ouverture depuis le bas
 Mueble con apertura desde abajo

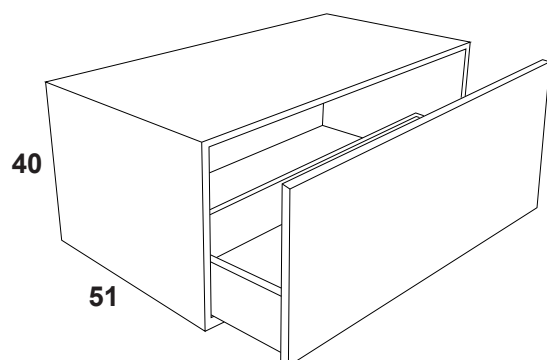
Opaco Mat Matt Opaque Mate	Lucido Glossy Glänzend Brillant Brillo	Rovere sbiancato Rovere wenge Rovere cenere YPC YPT
--	--	--



1 Estraibile

- 1 Pull-out door
- 1 Auszug
- 1 Porte télescopique
- 1 Extraible

L. 80	KS 218
L.100	KS 220
L.120	KS 222



1 Estraibile

- 1 Pull-out door
- 1 Auszug
- 1 Porte télescopique
- 1 Extraible

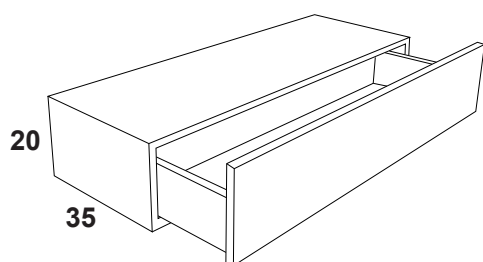
L.80	KS 238
L.100	KS 240
L.120	KS 242

BETA
Mobile sospeso
 Hanging cabinet
 Hängeschränk
 Meuble suspendu
 Mueble suspendido

Mobile con apertura dal basso

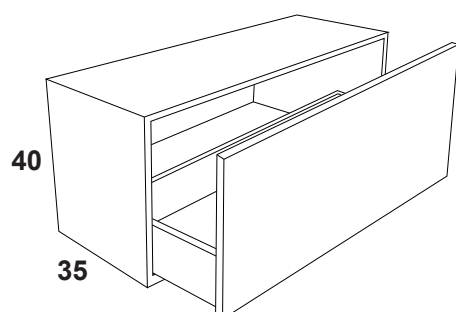
Unit with bottom opening
 Möbel mit Öffnung von unten
 Meuble avec ouverture depuis le bas
 Mueble con apertura desde abajo

Opaco Mat Matt Opaque Mate	Lucido Glossy Glänzend Brillant Brillo	Rovere sbiancato Rovere wenge Rovere cenere YPC YPT
--	--	--



1 Estraibile
 1 Pull-out door
 1 Auszug
 1 Porte télescopique
 1 Extraible

L.40	KS 225
L.60	KS 227
L.80	KS 229

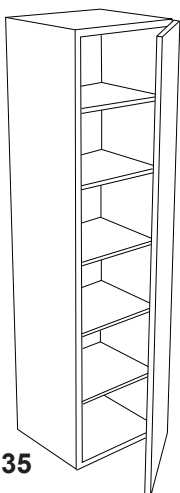
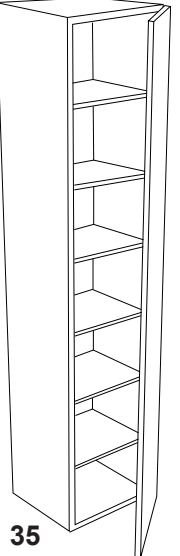


1 Estraibile
 1 Pull-out door
 1 Auszug
 1 Porte télescopique
 1 Extraible

L.40	KS 245
L.60	KS 247
L.80	KS 249

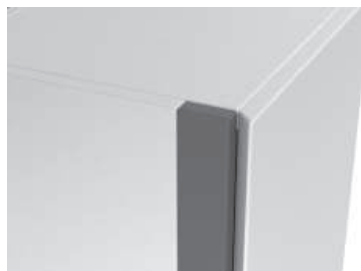
GAMMA

COLONNE- Wall cupboards - Wandhochschränke - Colonne - Columnas

<p>Colonna armadio destra o sinistra Right or left hinged cupboard Wandhochschrank mit Scharniere links oder rechts Colonne armoire droite ou gauche Columna armario derecha o izquierda</p>	<p>Opaco Mat Matt Opaque Mate</p>	<p>Lucido Glossy Glänzend Brillant Brillo</p>	<p>Rovere sbiancato Rovere wenge Rovere cenere YPC YPT</p>
 <p>40 150 35</p> <p>(DX - SX) (R - L) (R - L) (D - G) (Docha - l zq)</p>	<p>Ripiani a sbalzo multistrato finitura Betulla grigio Shelves in multi-layer finish grey birch Einlegeböden aus Schichtholz Ausführung graue Birk Etagères en saillie multicouche finition bouleau grise Repisas en voladizo multicapa acabado abedul gris</p>	<p>KS 080</p>	
 <p>40 180 35</p> <p>(DX - SX) (R - L) (R - L) (D - G) (Docha - l zq)</p>	<p>Ripiani a sbalzo multistrato finitura Betulla grigio Shelves in multi-layer finish grey birch Einlegeböden aus Schichtholz Ausführung graue Birk Etagères en saillie multicouche finition bouleau grise Repisas en voladizo multicapa acabado abedul gris</p>	<p>KS 082</p>	
	<p>Ripiani in cristallo Glass shelves Glaseinlegeböden Etagères en verre Repisas en cristal</p>	<p>KS 090</p>	
	<p>Ripiani in cristallo Glass shelves Glaseinlegeböden Etagères en verre Repisas en cristal</p>	<p>KS 092</p>	



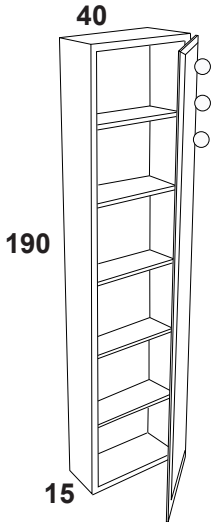
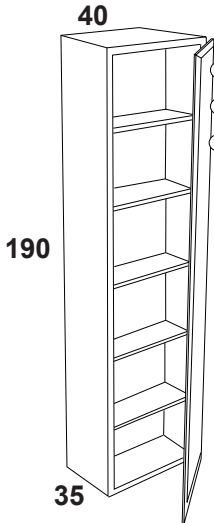
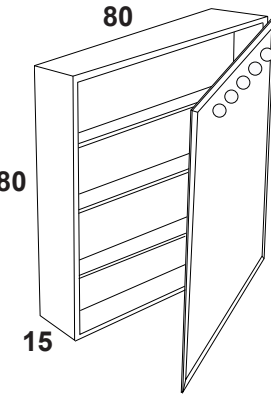
Colore fascia laterale come mobile: prezzo base
 Colour of the side strip like the unit: standard price
 Couleur bande latérale comme meuble : prix de base
 Farbe des Seitenstreifens wie Möbel: Basispreis
 Color tapeta lateral como el mueble: precio base



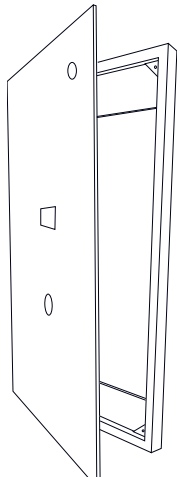
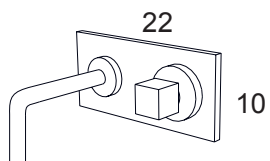
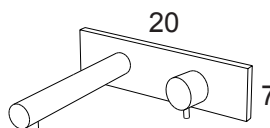
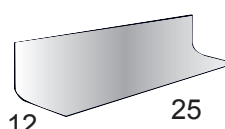


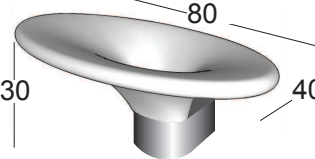
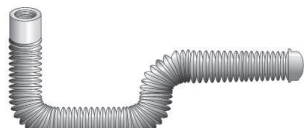
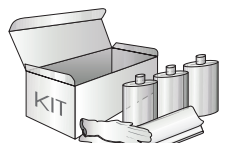
Fascia laterale colore a contrasto: + 5%
 Side strip with contrasting colour: + 5%
 Bande latérale couleur en contraste : + 5%
 Seitenstreifen in Kontrastfarbe: + 5%
 Tapeta lateral color de contraste: + 5%

OMEGA

COLONNE - Wall cupboards - Wandhochschranke - Colonne - Columnas

<p>Colonna specchiata predisposta per illuminazione integrata Cupboard with mirror door and pre-arranged for built-in lighting Wandhochschrank mit Spiegeltür und für Einbaubeleuchtung vorbereitet Colonne avec porte miroir et préparée pour éclairage intégré Columna con puerta espejo y predispuesta para iluminación integrada</p>	<p>Opaco Mat Matt Opaque Mate</p>	<p>Lucido Glossy Glänzend Brillant Brillo</p>
 <p>40 190 15</p> <p>(DX - SX) (R - L) (R - L) (D - G) (Docha - l zq)</p>	<p>Anta a specchio predisposto per illuminazione ** Mirror door pre-arranged for built-in lighting Für Einbaubeleuchtung vorbereitete Spiegeltür Porte miroir préparée pour éclairage intérieur Puerta espejo predispuesta para iluminación integrada</p>	<p>KS 185</p>
 <p>40 190 35</p> <p>(DX - SX) (R - L) (R - L) (D - G) (Docha - l zq)</p>	<p>Anta a specchio predisposto per illuminazione ** Mirror door pre-arranged for built-in lighting Für Einbaubeleuchtung vorbereitete Spiegeltür Porte miroir préparée pour éclairage intérieur Puerta espejo predispuesta para iluminación integrada</p>	<p>KS 187</p>
<p>Armadietto specchiato predisposto per illuminazione integrata e presa Wall cabinet with mirror door and pre-arranged for built-in lighting and socket Wandschrank mit Spiegeltür und für Einbaubeleuchtung und Steckdose vorbereitet Meuble haut avec porte miroir et préparé pour éclairage intégré et prise Mueble alto con puerta espejo y predisuesto para iluminación integrada y enchufe</p>		
 <p>80 80 15</p> <p>(DX - SX) (R - L) (R - L) (D - G) (Docha - l zq)</p>	<p>Anta a specchio predisposto per illuminazione *** Mirror door pre-arranged for built-in lighting Für Einbaubeleuchtung vorbereitete Spiegeltür Porte miroir préparée pour éclairage intérieur Puerta espejo predispuesta para iluminación integrada</p>	<p>KS 180</p>
	<p>Anta a specchio senza predisposizione per illuminazione Mirror door not pre-arranged for built-in lighting Spiegeltür ohne Beleuchtungsvorbereitung Porte miroir sans prédisposition pour éclairage intérieure Puerta espejo sin predisposición para iluminación integrada</p>	<p>KS 182</p>
<p>Lampadine 9W Duralamp e14 220-240v KIT of 5 Duralamp e14 9W 220-240v light bulbs Set mit 5 lampen der Type 9W Duralamp e14 220-240v KIT 5 ampoules 9W Duralamp e14 220-240v KIT de 5 bombillas 9W Duralamp e14 220-240v</p>	<p>** 3 Pezzi -3 pieces - 3 Stücke 3 pièces - 3 piezas</p>	<p>KS 003</p>
	<p>*** 5 Pezzi - 5 pieces - 5 Stücke 5 pièces - 5 piezas</p>	<p>KS 005</p>

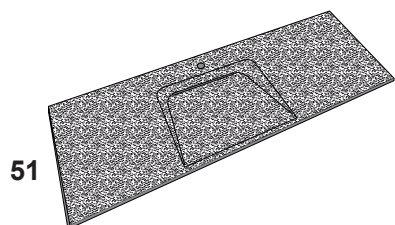
DELTA

Pannello con vano tecnico Panel with service space Paneel mit Raum für technische Einrichtungen Panneau avec logement technique Panel con compartimento técnico	Telaio nei colori di cartello Structures in any colour of the folder Korpus aus allen farben vom farbfacher Structure dans les couleurs de la gamme Estructura en todos colores de muestrario	Frontale specchio Mirror front Spiegelfront Face miroir Frontal con espejo	Frontale legno Wooden front Front aus Holz Face bois Frontal de madera
	(DX - SX) (R - L) (R - L) (D - G) (Docha - l zq)	L. 50- H.190-P.10 KS 260 L.105-H.190-P.10 KS 262	1.510,00 2.180,00 2.080,00
	Miscelatore monocomando a parete finitura cromo lucido canna cm. 16 Wall-mounted single lever mixer in polished chrom spout cm.16 Mitigeur mural mono-commande finition chrome brillant, bec 16 cm Einhebel-Wandarmatur aus poliertes Chrom Hahn cm.16 Mezclador monomando a pared acabado cromo brillante caña cm.16		KS 596
	Miscelatore monocomando a parete inox satinato canna cm. 16 Wall-mounted single lever mixer in satin stainless steel spout cm.16 Mitigeur mural mono-commande en inox satiné, bec 16 cm Einhebel-Wandarmatur aus satiniertes Edelstahl Hahn cm.16 Mezclador monomando a pared inox satinado caña cm.16		KS 594
	Robin mensola cromo lucido l.25 P.12 ROBIN shelf in glossy chrom L.25 D.12 ROBIN Ablage aus glänzendem Chrom B.25 T.12 ROBIN etagère en chrome brillant L.25 P.12 ROBIN repisa en cromo brillo A.25 P.12		KS 597
	Applique di metallo con interruttore a filo integrato alla base del portalampade Metal wall fitting with built-in wired switch at the base of the lamp Wandleuchte aus Metall mit Schalter mit integrierter Drahtzuführung am Sockel der Lampenhalterung Applique en métal avec interrupteur à fil intégré à la base de la douille Applique de metal con interruptor a ras en la base del portalàmpara		KS 540
	Applique di metallo con interruttore a filo integrato alla base del portalampade Metal wall fitting with built-in wired switch at the base of the lamp - Wandleuchte aus Metall mit Schalter mit integrierter Drahtzuführung am Sockel der Lampenhalterung Applique en métal avec interrupteur à fil intégré à la base de la douille Applique de metal con interruptor a ras en la base del portalàmpara		KS 544
	Lavabo tecnopolimero morbido da parete con carter acciaio inox lucido Wall mounted soft technopolymer washbasin with gloss stainless steel casing Wandhängendes Becken aus weichem Technopolymer mit Gehäuse aus glänzendem Edelstahl Lavabo à parois en technopolymère souple avec carter en inox brillant Lavabo de pared en tecnopolimero suave con cubierta de acero inoxidable brillante		KS 112
	Sifone in tubo INOX flessibile Siphon in flexible stainless steel pipe Siphon aus flexibel Edelstahlrohre Siphon en tube inox flexible Sifón en tubo inox flexible		KA66
	Kit pulizia lavabo Kalla Cleaning kit for Kalla washbasin Kit de nettoyage pour lavabo Kalla Reinigungsset für Waschtisch Kalla Kit de limpieza para lavabo Kalla		KS 015

KRIT

Top con lavabo integrato 60x36 in cemento ductal con foro rubinetto

Top with built-in basin 60X36 in Ductal cement with tap hole
 Platte mit Einbaubecken 60X36 aus Ductal-Zement mit Armaturbohrung
 Plan avec lavabo intégré 60X36 en Béton Ductal avec trou robinetterie
 Encimera con lavabo integrado 60X36 en cemento Ductal con agujero para griferia



A richiesta senza foro rubinetto

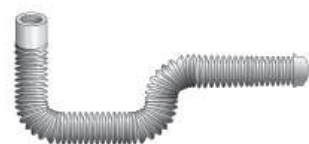
On demand without tap hole
 Auf Anfrage ohne Armaturbohrung
 Sur demande sans trou robinetterie
 Para pedir sin agujero para griferia

	KS 308 (80 cm)	KS 310 (100 cm)	KS 312 (120 cm)	KS 314 (140 cm)	KS 316 (160 cm)	KS 318 (180 cm)
Soft (1,2)						
Rough (1,2)						

Kit per fissaggio a parete inclusa veletta

Wall fixing kit including stainless steel profile
 Kit für Wandmontage inklusiv Verkleidung aus Edelstahl
 Kit pour montage à la parois avec retombée acier inox inclu
 Kit para montaje a la pared con cubierta de acero inoxidable incluida

KS 306



Sifone flessibile specifico per ks

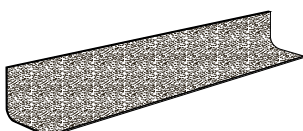
Flexible si phon for KS range only
 Biegsamer Siphon nur für KS Serie
 Siphon flexible spécifique pour KS
 Sifón flexible para KS

KA66

MENSOLE

Shelves -Ablagen-Etagères-Estantes

8
15

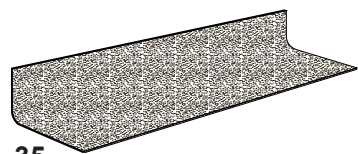


Sopralavabo in cemento ductal

Ductal cement shelves above washbasin
 Sur-lavabo en béton Ductal
 Oberhalb des Waschtischs aus Ducatal - Zement
 Sobre lavabo en cemento Ductal

	KS 550 (L.40 cm)	KS 552 (L.60 cm)	KS 554 (L.80 cm)	KS 556 (L.100 cm)	KS 558 (L.120 cm)	KS 560 (L.140 cm)	KS 562 (L.160 cm)	KS 564 (L.180 cm)	KS 566 (L.200 cm)
Soft (1,0)									

8
35



Sottolavabo in cemento ductal

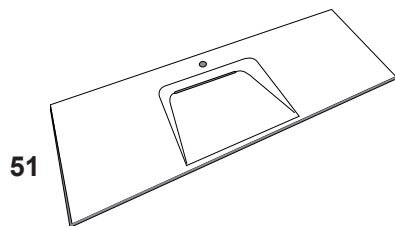
Ductal cement shelves under washbasin
 Unterhalb des Waschtisches aus Ductal - Zement
 Sous-lavabo en Béton Ductal
 Bajo lavabo en cemento Ductal

	KS 568 (L.40 cm)	KS 570 (L.60 cm)	KS 572 (L.80 cm)	KS 574 (L.100 cm)	KS 576 (L.120 cm)	KS 578 (L.140 cm)	KS 580 (L.160 cm)	KS 582 (L.180 cm)	KS 584 (L.200 cm)
Soft (1,0)									

KORIAN

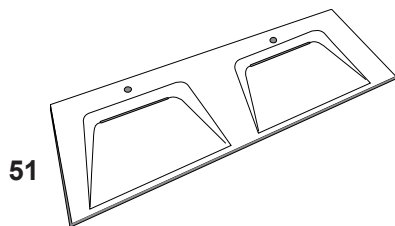
Top con lavabo integrato 60x36 con foro rubinetto

Top with built-in basin 60x36 and with tap hole
 Platte mit Einbaubecken 60x36 und mit Armaturbohrung
 Plan avec lavabo intégré 60x36 et avec trou robinetterie
 Encimera con lavabo integrado 60x36 y con agujero para griferia



A richiesta senza foro rubinetto
 On demand without tap hole
 Auf Anfrage ohne Armaturbohrung
 Sur demande sans trou robinetterie
 Para pedir sin agujero para griferia

	KS 338 (80 cm)	KS 340 (100 cm)	KS 342 (120 cm)	KS 344 (140 cm)	KS 346 (160 cm)	KS 348 (180 cm)
CORIAN (1,0)						

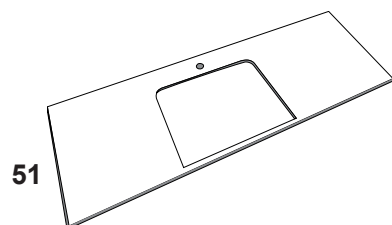


A richiesta senza foro rubinetto
 On demand without tap hole
 Auf Anfrage ohne Armaturbohrung
 Sur demande sans trou robinetterie
 Para pedir sin agujero para griferia

				KS 349 (140 cm)	KS 350 (160 cm)	KS 352 (180 cm)
CORIAN (1,0)						

TOP lineari

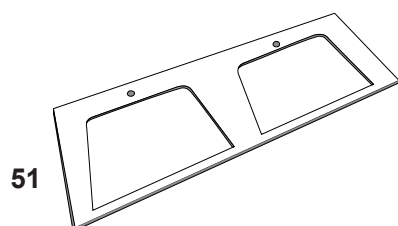
Linear tops - Lineare Platten - Plans linéaires - Encimeras lineales



Top lineare con foro per lavabo KERA SOTTOPIANO

Linear top with cut out for undertop basin KERA
Lineare Platte mit Ausschnitt für KERA Unterbaubecken
Plan linéaire avec trou pour lavabo sous plan KERA
Encimera lineal con agujero para lavabo bajo encimera KERA

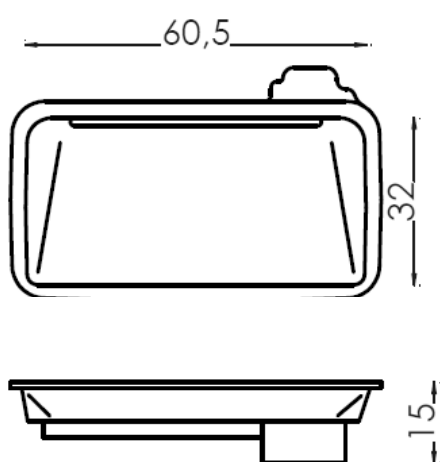
	KS 371 (80 cm)	KS 373 (100 cm)	KS 375 (120 cm)	KS 377 (140 cm)	KS 379 (160 cm)	KS 381 (180 cm)
Bianco Carrara						
Travertino-Bardiglio						
Ankara stone-GialloSinai-P.Serena						
Jaipur stone-Grigio Goa						
Trachite-RossoEtrusco-RossoIndia						
Cristallo naturale-Glass-Glas-Verre-Cristal (1,9)						
Cristalloextrachiaro-Glass-Glas-Verre-Cristal(1,6)						
Ice Glass Bianco (1.8)						
Ice Glass Nero (1.5)						
Corian (1.0)						



Top lineare con foro per lavabo KERA SOTTOPIANO

Linear top with cut out for undertop basin KERA
Lineare Platte mit Ausschnitt für KERA Unterbaubecken
Plan linéaire avec trou pour lavabo sous plan KERA
Encimera lineal con agujero para lavabo bajo encimera KERA

					KS 397 (160 cm)	KS 399 (180 cm)
Bianco Carrara						
Travertino-Bardiglio						
Ankara stone-GialloSinai-P.Serena						
Jaipur stone-Grigio Goa						
Trachite-RossoEtrusco-RossoIndia						
Cristallo naturale-Glass-Glas-Verre-Cristal (1,9)						
Cristalloextrachiaro-Glass-Glas-Verre-Cristal(1,6)						
Ice Glass Bianco (1.8)						
Ice Glass Nero (1.5)						
Corian (1.0)						



KERA SOTTOPIANO

Undertop basin Kera
Unterbaubecken Kera
Lavabo sous plan Kera
Lavabo bajo encimera Kera

Bianco lucido
White Glossy
Weiß Glänzend
Blanc Brillant
Blanco Brillo

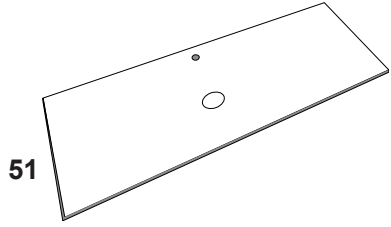
Nero lucido / Bianco opaco
Black Glossy / White Mat
Schwarz Glänzend / Weiß Matt
Noir Brillant / Blanc Opaque
Negro Brillo / Blanco Mate

Lavabo in ceramica

Ceramic basin
Keramik Becken
Lavabo en céramique
Lavabo ceramico

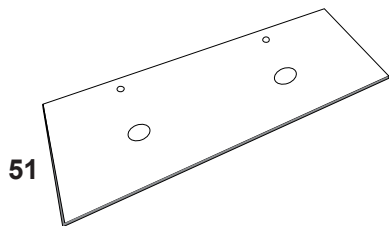
KS 106

TOP lineari
Linear tops - Lineare Platten - Plans linéaires - Encimeras lineales



Top lineare con foro per lavabo da appoggio e foro rubinetto
 Linear top with hole for standing basin and tap
 Lineare Platte mit Bohrung für Aufsatzbecken und Armatur
 Plan linéaire avec trou pour lavabo sur plan et robinetterie
 Encimera lineal con agujero para lavabo de apoyo y grifo

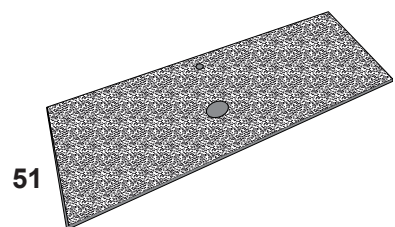
	KS 439 (80 cm)	KS 441 (100 cm)	KS 443 (120 cm)	KS 445 (140 cm)	KS 447 (160 cm)	KS 449 (180 cm)
Laccato - Lacquered - Lackiert - Lacque - Lacado						
Legno - Wood - Holz - Bois- Madera						
Bianco Carrara						
Travertino-Bardiglio						
Ankara stone-GialloSinai-P.Serena						
Jaipur stone-Grigio Goa						
Trachite-RossoEtrusco-RossoIndia						
Cristallo naturale-Glass-Glas-Verre-Cristal (1,9)						
Cristalloextrachiaro-Glass-Glas-Verre-Cristal(1,6)						
Ice Glass Bianco (1.8)						
Ice Glass Nero (1.5)						
Corian (1.0)						



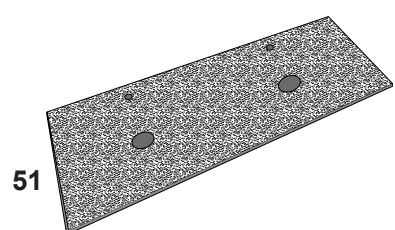
Top lineare con fori per lavabi da appoggio e fori rubinetto
 Linear top with holes for standing basins and taps
 Lineare Platte mit Bohrungen für Aufsatzbecken und Armature
 Plan linéaire avec trous pour lavabos sur plan et robinetterie
 Encimera lineal con agujeros para lavabos de apoyo y grifo

				KS 461 (140 cm)	KS 463 (160 cm)	KS 465 (180 cm)
Laccato - Lacquered - Lackiert - Lacque - Lacado						
Legno - Wood - Holz - Bois- Madera						
Bianco Carrara						
Travertino-Bardiglio						
Ankara stone-GialloSinai-P.Serena						
Jaipur stone-Grigio Goa						
Trachite-RossoEtrusco-RossoIndia						
Cristallo naturale-Glass-Glas-Verre-Cristal (1,9)						
Cristalloextrachiaro-Glass-Glas-Verre-Cristal(1,6)						
Ice Glass Bianco (1.8)						
Ice Glass Nero (1.5)						
Corian (1.0)						

Top lineari in cemento ductal per lavabi da appoggio solo con Ø 45 mm e foro rubinetto
 Linear tops in Ductal cement for standing basin only with Ø 45 mms and tap hole
 Lineare Platten aus Ductal-Zement für Auflagebecken nur mit Ø 45 mm und Armaturbohrung
 Plans linéaires en Béton-Ductal pour lavabo sur plan seulement avec Ø 45 mm et trou de robinet
 Encimeras lineales en cemento Ductal para lavabo de apoyo solo con Ø 45 mm y agujero para grifería



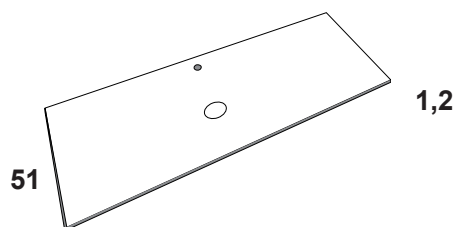
	KS 471 (80 cm)	KS 473 (100 cm)	KS 475 (120 cm)	KS 477 (140 cm)	KS 479 (160 cm)	KS 481 (180 cm)
Soft (1,2)						
Rough (1,2)						



				KS 491 (140 cm)	KS 493 (160 cm)	KS 495 (180 cm)
Soft (1,2)						
Rough (1,2)						

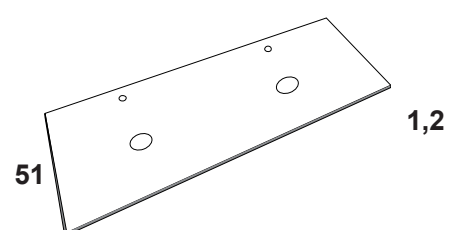
MY COLOR 12
CRISTALLO EXTRACHIARO

Cristallo verniciato nelle finiture dei laccati di cartella (1,2)
Painted glass with all our lacquered colors (1,2)
Gestrichenes Glas in allen unseren Lackfarben (1,2)
Verre vernissé en tous nos couleurs laqués (1,2)
Cristal barnizado en los colores de las lacas (1,2)



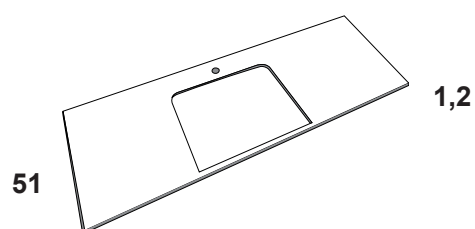
Top lineare con foro per lavabo da appoggio e foro rubinetto
Linear top with hole for standing basin and tap
Lineare Platte mit Bohrung für Aufsatzbecken und Armatur
Plan linéaire avec trou pour lavabo sur plan et robinetterie
Encimera lineal con agujero para lavabo de apoyo y grifo

	KS X10 (80 cm)	KS X10 (100 cm)	KS X10 (120 cm)	KS X10 (140 cm)	KS X10 (160 cm)	KS X10 (180 cm)
Cristalloextrachiario-Glass-Glas-Verre-Cristal(1,2)						



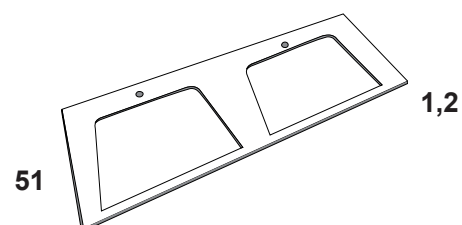
Top lineare con fori per lavabi da appoggio e fori rubinetto
Linear top with holes for standing basins and taps
Lineare Platte mit Bohrungen für Aufsatzbecken und Armature
Plan linéaire avec trous pour lavabos sur plan et robinetterie
Encimera lineal con agujeros para lavabos de apoyo y grifo

				KS X12 (140 cm)	KS X12 (160 cm)	KS X12 (180 cm)
Cristalloextrachiario-Glass-Glas-Verre-Cristal(1,2)						



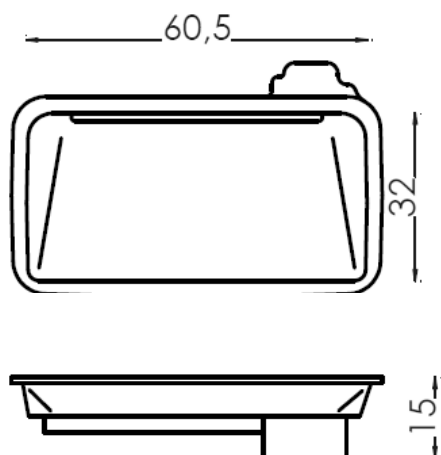
Top lineare con foro per lavabo KERA SOTTOPIANO
Linear top with cut out for undertop basin KERA
Lineare Platte mit Ausschnitt für KERA Unterbaubecken
Plan linéaire avec trou pour lavabo sous plan KERA
Encimera lineal con agujero para lavabo bajo encimera KERA

	KS X13 (80 cm)	KS X13 (100 cm)	KS X13 (120 cm)	KS X13 (140 cm)	KS X13 (160 cm)	KS X13 (180 cm)
Cristalloextrachiario-Glass-Glas-Verre-Cristal(1,2)						



Top lineare con foro per lavabo KERA SOTTOPIANO
Linear top with cut out for undertop basin KERA
Lineare Platte mit Ausschnitt für KERA Unterbaubecken
Plan linéaire avec trou pour lavabo sous plan KERA
Encimera lineal con agujero para lavabo bajo encimera KERA

					KS X14 (160 cm)	KS X14 (180 cm)
Cristalloextrachiario-Glass-Glas-Verre-Cristal(1,2)						



KERA SOTTOPIANO
Undertop basin Kera
Unterbaubecken Kera
Lavabo sous plan Kera
Lavabo bajo encimera Kera

Bianco lucido
White Glossy
Weiß Glänzend
Blanc Brillant
Blanco Brillo

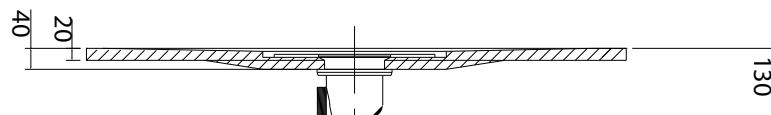
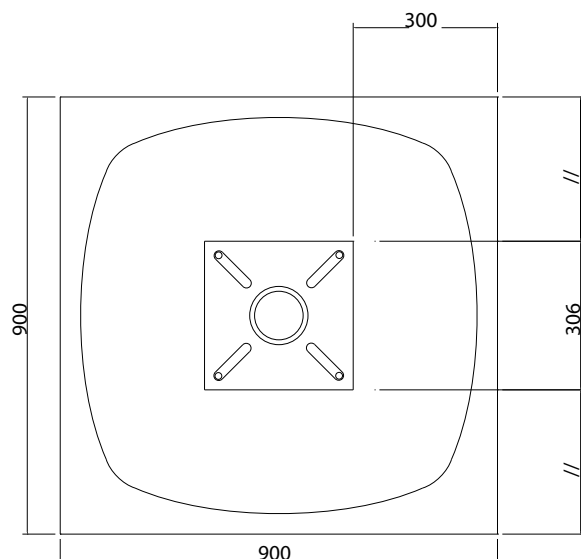
Nero lucido / Bianco opaco
Black Glossy / White Mat
Schwarz Glänzend / Weiß Matt
Noir Brillant / Blanc Opaque
Negro Brillo / Blanco Mate

Lavabo in ceramica
Ceramic basin
Keramik Becken
Lavabo en céramique
Lavabo ceramico

KS 106

PIATTO DOCCIA

Shower trays-Duschtassen-Receveurs de douche-Platos de ducha

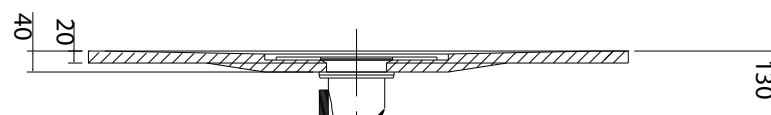
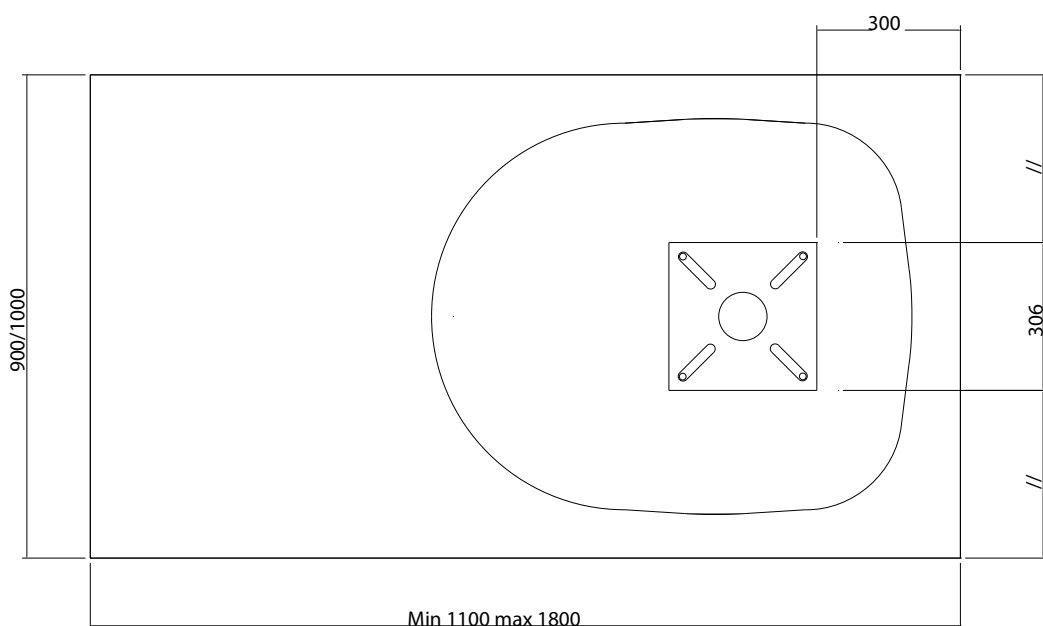


Da appoggio in cemento ductal bordo h.1,5 o a filo pavimento

Standing in Ductal cement edge H. 1,5 or at floor level
 Zur Auflage aus Ductal-Zement Rand H. 1,5 oder in Bodenhöhe
 A poser en Béton-Ductal bord H. 1,5 ou au ras du sol
 De apoyo en cemento Ductal borde H. 1,5 o a ras del suelo

KS 600
(90x90)

Soft



Da appoggio in cemento ductal bordo h.1,5 o a filo pavimento

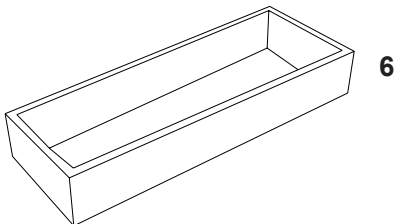
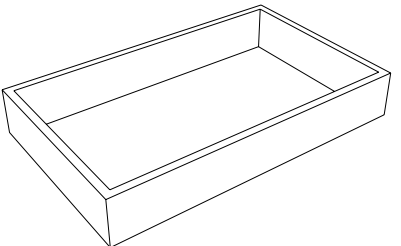
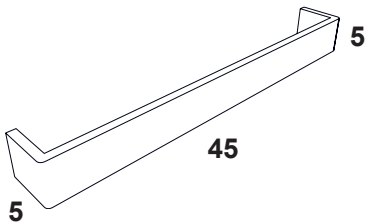
Standing in Ductal cement edge H. 1,5 or at floor level
 Zur Auflage aus Ductal-Zement Rand H. 1,5 oder in Bodenhöhe
 A poser en Béton-Ductal bord H. 1,5 ou au ras du sol
 De apoyo en cemento Ductal borde H. 1,5 o a ras del suelo

KS 604 (90x110)	KS 606 (90x120)	KS 608 (90x130)	KS 610 (90x140)	KS 612 (90x150)	KS 614 (90x160)	KS 616 (90x170)	KS 618 (90x180)
---------------------------	---------------------------	---------------------------	---------------------------	---------------------------	---------------------------	---------------------------	---------------------------

Soft

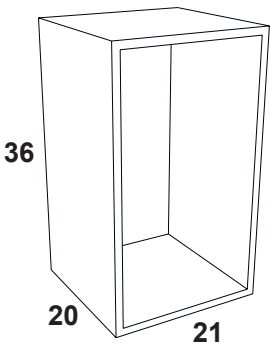
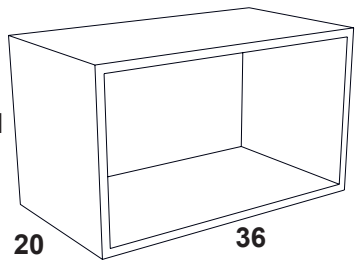
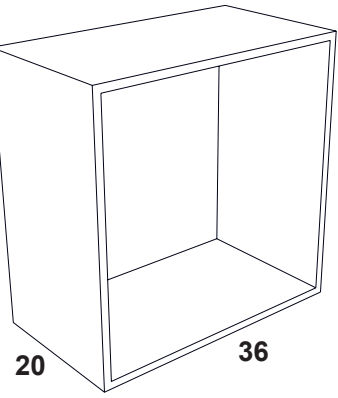
KS 620 (100x110)	KS 622 (100x120)	KS 624 (100x130)	KS 626 (100x140)	KS 628 (100x150)	KS 630 (100x160)	KS 632 (100x170)	KS 634 (100x180)
----------------------------	----------------------------	----------------------------	----------------------------	----------------------------	----------------------------	----------------------------	----------------------------

Soft

<p>TWEETY</p>		<p>Contenitori multistrato betulla grigio per interno cassetto e per uso esterno Containers in multi-layer grey birch for inside of drawers and external use Behälter aus Schichtholz graue Birke für Schubladen oder für Verwendung außen Conteneurs en multicouche bouleau grise pour partie interne tiroir et pour usage externe Contenedores multicapa abedul gris para cajones y para uso externo</p>	<p>KS 590</p>	<p>Ottone cromato Chromed brass Messing verchromt Laiton chromé Laton cromado</p>
	<p>Contenitori multistrato betulla grigio per interno cassetto e per uso esterno Containers in multi-layer grey birch for inside of drawers and external use Behälter aus Schichtholz graue Birke für Schubladen oder für Verwendung außen Conteneurs en multicouche bouleau grise pour partie interne tiroir et pour usage externe Contenedores multicapa abedul gris para cajones y para uso externo</p>	<p>KS 592</p>	<p>Ottone cromato Chromed brass Messing verchromt Laiton chromé Laton cromado</p>	
	<p>Porta asciugamani Towel holder Handtuchhalter Porte-serviettes Toallero</p>	<p>KS 598</p>	<p>Ottone cromato Chromed brass Messing verchromt Laiton chromé Laton cromado</p>	

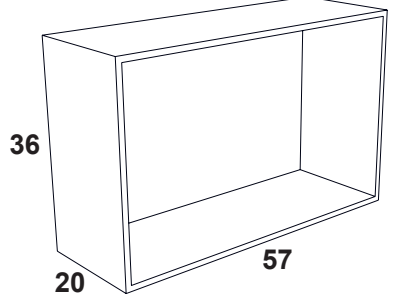
KAPPA

PENSILI-Wall cabinets-Wandschränke-Meubles hauts-Muebles altos

<p>Scocca multistrato betulla Finiture : L070 Betulla natural L072 Betulla brown Ante e schienale laccature di cartello</p>	<p>Schrankkorpus: Mehrschicht-Birkenholz Oberfläche: L070 Birkenholz Naturfarbe L072 Birkenholz brown Türen und Rückseite lackierte Oberfläche in allen unseren Lackfarben</p> <p>Caisson des meubles: multipli de bouleau Finitions: L070 Bouleau naturel L072 Bouleau brown Portes et dos dans tous les couleurs de notre gamme</p>	<p>Estructura tablero marino de abedul Acabados: L070 Abedul Natural L072 Abedul marrón Puertas y laterales lacados de carta de colores</p>	<p>Laccato Lacquered Lackiert Laque Lacado</p>
	<p>Pensile a giorno Open wall cabinet Wandschrank Meuble haut à claire-voie Mueble abierto</p> <p>Pensile a giorno con ripiano Open wall cabinet with shelf Wandschrank mit Einlegebode Meuble haut à claire-voie avec étagère Mueble abierto con repisa</p> <p>Pensile con anta (dx-sx) e ripiano Wall cabinet with door (R-L) and shelf Wandschrank mit Türe (R-L) und Einlegebode Meuble haut avec porte (D-G) et étagère Mueble con puerta (Dcha. - Izq.) y repisa</p>	<p>KS 800</p> <p>KS 802</p> <p>KS 804</p>	
	<p>Pensile a giorno Open wall cabinet Wandschrank Meuble haut à claire-voie Mueble abierto</p> <p>Pensile con anta (dx-sx) Wall cabinet with door (R-L) Wandschrank mit Türe (R-L) Meuble haut avec porte (D-G) Mueble con puerta (Dcha. - Izq.)</p>	<p>KS 851</p> <p>KS 855</p>	
	<p>Pensile a giorno Open wall cabinet Wandschrank Meuble haut à claire-voie Mueble abierto</p> <p>Pensile a giorno con ripiano Open wall cabinet with shelf Wandschrank mit Einlegebode Meuble haut à claire-voie avec étagère Mueble abierto con repisa</p> <p>Pensile con anta (dx-sx) e ripiano Wall cabinet with door (R-L) and shelf Wandschrank mit Türe (R-L) und Einlegebode Meuble haut avec porte (D-G) et étagère Mueble con puerta (Dcha. - Izq.) y repisa</p>	<p>KS 810</p> <p>KS 812</p> <p>KS 814</p>	

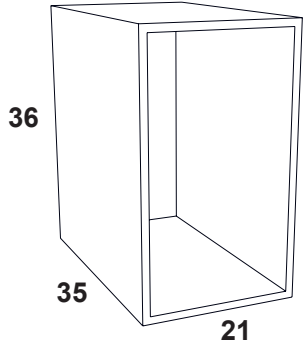
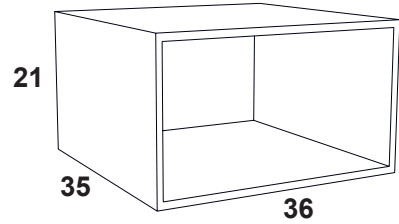
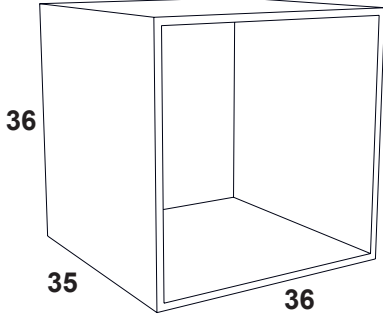
KAPPA

PENSILI-Wall cabinets-Wandschränke-Meubles hauts-Muebles altos

<p>Scocca multistrato betulla Finiture : L070 Betulla natural L072 Betulla brown Ante e schienale laccature di cartello</p>	<p>Schrankkorpus: Mehrschicht-Birkenholz Oberfläche: L070 Birkenholz Naturfarbe L072 Birkenholz brown Türen und Rückseite lackierte Oberfläche in allen unseren Lackfarben Caisson des meubles: multipli de bouleau Finitions: L070 Bouleau naturel L072 Bouleau brown Portes et dos dans tous les couleurs de notre gamme</p>	<p>Estructura tablero marino de abedul Acabados: L070 Abedul Natural L072 Abedul marrón Puertas y laterales lacados de carta de colores</p>	<p>Laccato Lacquered Lackiert Laque Lacado</p>
	<p>Pensile a giorno Open wall cabinet Wandschrank Meuble haut à claire-voie Mueble abierto</p> <p>Pensile a giorno con ripiano Open wall cabinet with shelf Wandschrank mit Einlegebode Meuble haut à claire-voie avec étagère Mueble abierto con repisa</p> <p>Pensile con anta (dx-sx) e ripiano Wall cabinet with door (R-L) and shelf Wandschrank mit Türe (R-L) und Einlegebode Meuble haut avec porte (D-G) et étagère Mueble con puerta (Dcha. - lzq.) y repisa</p>	<p>KS 820</p> <p>KS 822</p> <p>KS 824</p>	
	<p>Pensile a giorno Open wall cabinet Wandschrank Meuble haut à claire-voie Mueble abierto</p> <p>Pensile a giorno con ripiano Open wall cabinet with shelf Wandschrank mit Einlegebode Meuble haut à claire-voie avec étagère Mueble abierto con repisa</p> <p>Pensile con anta (dx-sx) e ripiano Wall cabinet with door (R-L) and shelf Wandschrank mit Türe (R-L) und Einlegebode Meuble haut avec porte (D-G) et étagère Mueble con puerta (Dcha. - lzq.) y repisa</p>	<p>KS 861</p> <p>KS 863</p> <p>KS 865</p>	

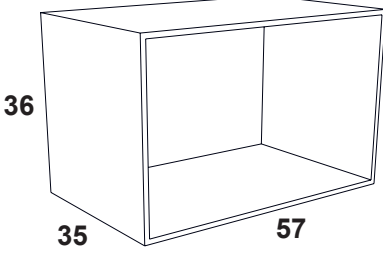
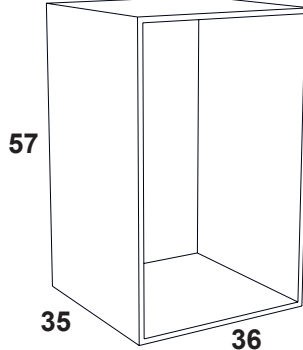
KAPPA

PENSILI-Wall cabinets-Wandschränke-Meubles hauts-Muebles altos

<p>Scocca multistrato betulla Finiture : L070 Betulla natural L072 Betulla brown Ante e schienale laccature di cartello</p>	<p>Schrankkorpus: Mehrschicht-Birkenholz Oberfläche: L070 Birkenholz Naturfarbe L072 Birkenholz brown Türen und Rückseite lackierte Oberfläche in allen unseren Lackfarben Caisson des meubles: multipli de bouleau Finitions: L070 Bouleau naturel L072 Bouleau brown Portes et dos dans tous les couleurs de notre gamme</p>	<p>Estructura tablero marino de abedul Acabados: L070 Abedul Natural L072 Abedul marrón Puertas y laterales lacados de carta de colores</p>	<p>Laccato Lacquered Lackiert Laque Lacado</p>
	<p>Pensile a giorno Open wall cabinet Wandschrank Meuble haut à claire-voie Mueble abierto</p>	<p>KS 900</p>	
	<p>Pensile a giorno con ripiano Open wall cabinet with shelf Wandschrank mit Einlegebode Meuble haut à claire-voie avec étagère Mueble abierto con repisa</p>	<p>KS 902</p>	
	<p>Pensile con anta (dx-sx) e ripiano Wall cabinet with door (R-L) and shelf Wandschrank mit Türe (R-L) und Einlegebode Meuble haut avec porte (D-G) et étagère Mueble con puerta (Dcha. - Izq.) y repisa</p>	<p>KS 904</p>	
	<p>Pensile a giorno Open wall cabinet Wandschrank Meuble haut à claire-voie Mueble abierto</p>	<p>KS 951</p>	
	<p>Pensile con anta (dx-sx) Wall cabinet with door (R-L) Wandschrank mit Türe (R-L) Meuble haut avec porte (D-G) Mueble con puerta (Dcha. - Izq.)</p>	<p>KS 955</p>	
	<p>Pensile a giorno Open wall cabinet Wandschrank Meuble haut à claire-voie Mueble abierto</p>	<p>KS 910</p>	
	<p>Pensile a giorno con ripiano Open wall cabinet with shelf Wandschrank mit Einlegebode Meuble haut à claire-voie avec étagère Mueble abierto con repisa</p>	<p>KS 912</p>	
	<p>Pensile con anta (dx-sx) e ripiano Wall cabinet with door (R-L) and shelf Wandschrank mit Türe (R-L) und Einlegebode Meuble haut avec porte (D-G) et étagère Mueble con puerta (Dcha. - Izq.) y repisa</p>	<p>KS 914</p>	

KAPPA

PENSILI-Wall cabinets-Wandschränke-Meubles hauts-Muebles altos

<p>Scocca multistrato betulla Finiture : L070 Betulla natural L072 Betulla brown Ante e schienale laccature di cartello</p>	<p>Schrankkorpus: Mehrschicht-Birkenholz Oberfläche: L070 Birkenholz Naturfarbe L072 Birkenholz brown Türen und Rückseite lackierte Oberfläche in allen unseren Lackfarben Caisson des meubles: multipli de bouleau Finitions: L070 Bouleau naturel L072 Bouleau brown Portes et dos dans tous les couleurs de notre gamme</p>	<p>Estructura tablero marino de abedul Acabados: L070 Abedul Natural L072 Abedul marrón Puertas y laterales lacados de carta de colores</p>	<p>Laccato Lacquered Lackiert Laque Lacado</p>
	<p>Pensile a giorno Open wall cabinet Wandschrank Meuble haut à claire-voie Mueble abierto</p>	<p>KS 920</p>	
	<p>Pensile a giorno con ripiano Open wall cabinet with shelf Wandschrank mit Einlegebode Meuble haut à claire-voie avec étagère Mueble abierto con repisa</p>	<p>KS 922</p>	
	<p>Pensile con anta (dx-sx) e ripiano Wall cabinet with door (R-L) and shelf Wandschrank mit Türe (R-L) und Einlegebode Meuble haut avec porte (D-G) et étagère Mueble con puerta (Dcha. - lzq.) y repisa</p>	<p>KS 924</p>	
	<p>Pensile a giorno Open wall cabinet Wandschrank Meuble haut à claire-voie Mueble abierto</p>	<p>KS 961</p>	
	<p>Pensile a giorno con ripiano Open wall cabinet with shelf Wandschrank mit Einlegebode Meuble haut à claire-voie avec étagère Mueble abierto con repisa</p>	<p>KS 963</p>	
	<p>Pensile con anta (dx-sx) e ripiano Wall cabinet with door (R-L) and shelf Wandschrank mit Türe (R-L) und Einlegebode Meuble haut avec porte (D-G) et étagère Mueble con puerta (Dcha. - lzq.) y repisa</p>	<p>KS 965</p>	